

Autoclave
18 Litros
(ACF100347)



Contenido

Introducción	2
Características	2
Operación	2
Especificaciones técnicas	2
Preparación para el funcionamiento	3
Funcionamiento	3
Advertencias	3
Tabla de esterilización	4
Accesorios Incluidos	4

Introducción

La autoclave de 18 litros está diseñada para esterilizar equipo médico, material quirúrgico, herramientas de laboratorio, utensilios de vidrio, sustratos, entre otros. Su estructura de acero inoxidable asegura la durabilidad del equipo, convirtiéndola en una opción ideal para su uso en hospitales, centros de salud, laboratorios de investigación, ámbito veterinario, clínicas dentales, entre otros.

Características

- **Temperatura ajustable:** Una vez que la autoclave alcance la temperatura deseada, esta se mantendrá y será controlada de manera constante.
- **Válvula de seguridad:** La válvula de seguridad se activará en caso de que la presión supere los 0.165 MPa.
- **Válvula de escape:** La válvula de escape se activará automáticamente cuando la presión alcance 0.1 MPa.
- **Manómetro:** Proporciona la medición de la temperatura y la presión dentro del autoclave en tiempo real durante el proceso de esterilización.
- **Calentamiento eléctrico:** Utiliza un tubo electrotérmico de inmersión para calentar, lo que permite un rápido aumento de la temperatura.
- El contenedor y el tambor esterilizador están fabricados en acero inoxidable con un tratamiento **antiácido, antialcalino y antioxidante**.

Operación

Especificaciones técnicas

- Temperatura de trabajo: **126°C**
- Volumen de esterilización: **0.018 m³ / 18 litros**
- Presión de trabajo: **0.14 a 0.16 MPa**
- Presión máxima de seguridad: **0.165 MPa**
- Dimensiones del tambor esterilizador: **Ø280 x 260mm**
- Potencia: **2KW**
- Alimentación: **110V/60Hz**

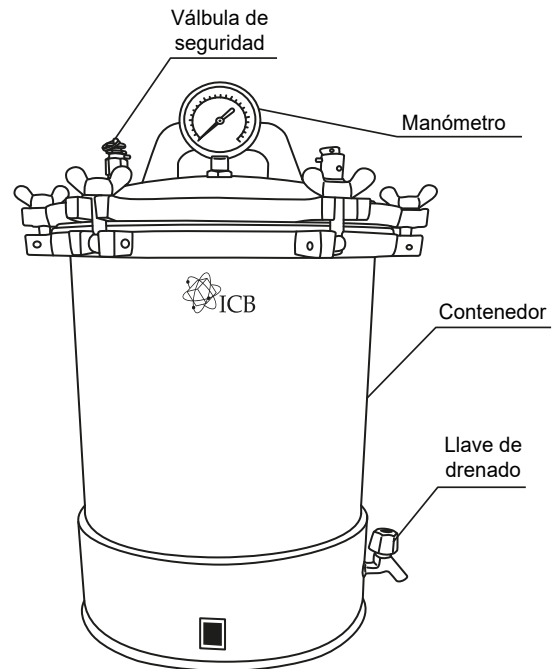


Fig. 1

Preparación para el funcionamiento

- **Verter agua:** Antes de poner en funcionamiento la autoclave, asegúrese de que haya 3.5 litros de agua en el contenedor. El equipo no debe operar sin agua, ya que esto podría dañar el tubo electro-térmico.
- **Carga del tambor esterilizador:** Coloque los artículos a esterilizar en la placa tamiz del tambor esterilizador, debidamente envueltos, dejando un espacio adecuado entre los paquetes para permitir la penetración del vapor y garantizar así la calidad del proceso de esterilización.
- **Sellado:** Coloque el tambor esterilizador en el contenedor. Para sellar el contenedor con la tapa, apriete las tuercas de mariposa con la llave.

Funcionamiento

- Conecte la autoclave a una toma de corriente de **110V (60Hz)**.
- Presione el interruptor de encendido. Una luz LED indicara el inicio del proceso de calentamiento.
- Durante el funcionamiento, el manómetro indicara la presión de la autoclave.
- Comience a contar el tiempo de esterilización cuando la presión haya alcanzado el valor requerido en el manómetro.
- Una vez finalizado el trabajo, presione el interruptor “**Encendido/Apagado**” a la posición “**Apagado**”.

Advertencias

- Asegúrese de que cada vez que utilice la autoclave, esta tenga 3.5 litros de agua para su correcto funcionamiento.
- No abra la autoclave hasta que el manómetro marque "0" en la presión.
- Evite abrir la válvula de escape para liberar presión al esterilizar vidrio o líquidos, ya que podría resultar en un derrame o una explosión.
- En caso de que el manómetro alcance los 0.165 MPa y la válvula de seguridad no descargue la presión, apague el equipo y contáctenos.
- No toque la autoclave mientras esté caliente. Existe riesgo de quemaduras.

Tabla de esterilización

Objeto por esterilizar	Tiempo (min)	Presión de Vapor (Manómetro)			Temperatura Relativa
		MPa	Kgt/cm ²	lbf/n ²	
Goma	15	0.11	1.1	16	121 a 126 °C
Ropa	30 a 45	0.105 a 0.14	1.05 a 1.4	15 a 20	121 a 126 °C
Utensilios	15	0.105 a 0.14	1.05 a 1.4	15 a 20	121 a 126 °C
Dispositivos	10	0.105 a 0.14	1.05 a 1.4	15 a 20	121 a 126 °C
Soluciones embotelladas	20 a 40	0.105 a 0.14	1.05 a 1.4	15 a 20	121 a 126 °C

Tabla 1.

Accesorios Incluidos

- 1) Tambor esterilizador
- 2) Llave Mariposa
- 3) Placa tamiz de acero inoxidable
- 4) Cable de alimentación

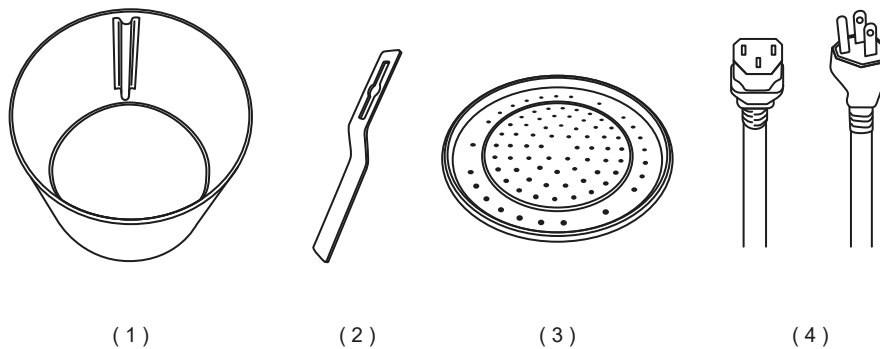
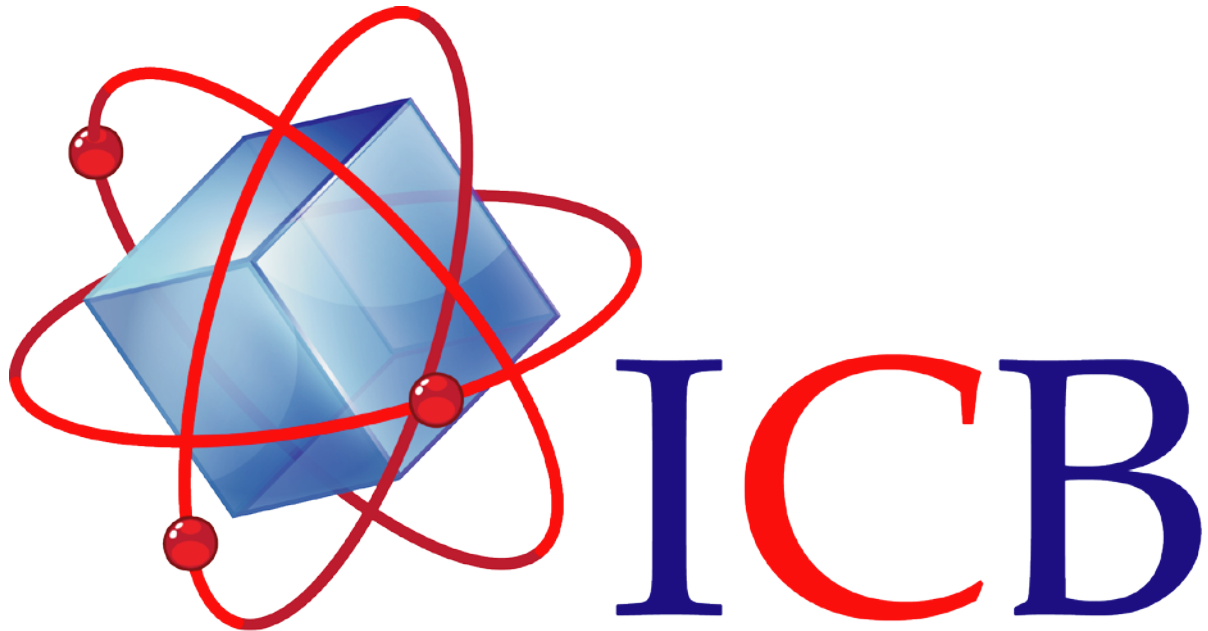


Fig. 2



Ingeniería Científica Bionanomolecular, S.A. de C.V.

Volcán Parícutín # 5103, El Colli 1º. Sección, Zapopan, Jalisco 45070

Contacto:

Conmutador (33)36288333

Visite nuestra página web <http://icb.mx>

E-mail atencionclientes@icb-mx.com