

*Autoclave*  
*24 Litros*  
(ACF100315)



# Contenido

Introducción	2
Características	2
Operación	2
Especificaciones técnicas	2
Preparación para el funcionamiento	3
Funcionamiento	3
Advertencias	3
Tabla de esterilización	4
Accesorios Incluidos	4

## Introducción

La autoclave de 24 litros está diseñada para esterilizar equipo médico, material quirúrgico, herramientas de laboratorio, utensilios de vidrio, sustratos, entre otros. Dispone de dos perillas para ajustar la temperatura y programar el tiempo. Su estructura de acero inoxidable asegura la durabilidad del equipo, convirtiéndola en una opción ideal para su uso en hospitales, centros de salud, laboratorios de investigación, ámbito veterinario, clínicas dentales, entre otros.

## Características

- **Temperatura ajustable:** Una vez que la autoclave alcance la temperatura deseada, esta se mantendrá y será controlada de manera constante con base en el sensor de temperatura interno.
- **Temporizador:** Una vez transcurra el tiempo programado, el equipo se apagará automáticamente y sonará una alarma.
- **Manómetro:** Proporciona la medición de la presión dentro del autoclave en tiempo real durante el proceso de esterilización.
- **Calentamiento eléctrico:** Mediante resistencias eléctricas de inmersión, se calienta el agua para producir vapor destinado a la esterilización.
- El contenedor y el tambor esterilizador están fabricados en acero inoxidable con un tratamiento **antiácido, antialcalino y antioxidante**.

## Operación

### Especificaciones técnicas

- Temperatura: **105°C a 126°C**
- Temporizador: **0 a 60 minutos**
- Volumen de esterilización: **0.024 m<sup>3</sup> / 24 L**
- Presión de trabajo: **0.14 a 0.16 MPa**
- Presión máxima de seguridad: **0.165 MPa**
- Dimensiones del tambor esterilizador: **Ø280mm x 390mm**
- Potencia: **2KW**
- Alimentación: **110V/60Hz**

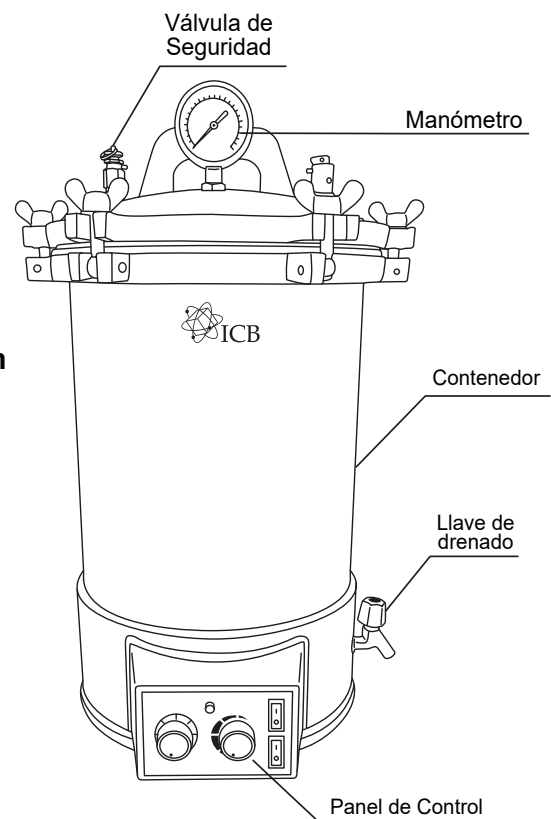


Fig. 1

## Preparación para el funcionamiento

- **Verter agua:** El equipo no debe operar sin agua; por ende, antes de poner en funcionamiento la autoclave, asegúrese de que haya 1.5 litros de agua en el contenedor. De lo contrario esto podría dañar el tubo electrotérmico.
- **Carga del tambor esterilizador:** Coloque los artículos a esterilizar en la placa tamiz del tambor esterilizador, debidamente envueltos, dejando un espacio adecuado entre los paquetes para permitir la penetración del vapor y garantizar así la calidad del proceso de esterilización.
- **Sellado:** Coloque el tambor esterilizador en el contenedor. Para sellar el contenedor con la tapa, apriete las tuercas de mariposa con la llave.

## Funcionamiento

1. Conecte la autoclave a una toma de corriente de **110V (60Hz)**
2. Active el interruptor **“Pre-Calentar”** y apáguelo 3 minutos después.
3. Gire la perilla **“Temperatura”** para comenzar a regularla.
4. Gire la perilla del **“Temporizador”** para establecer el tiempo deseado. La autoclave también puede funcionar sin temporizador al colocar la perilla en modo **“Operación Continua”**.
5. Presione el interruptor **“Encendido/Apagado”** a la posición **“Encendido”** para iniciar el proceso de esterilización con los valores establecidos. El indicador LED **“Calentando”** se encenderá.
6. Una vez finalizado el trabajo, presione el interruptor **“Encendido/Apagado”** a la posición **“Apagado”**.

## Advertencias

- Asegúrese de que cada vez que utilice la autoclave, esta tenga 1.5 litros de agua para su correcto funcionamiento.
- No abra la autoclave hasta que el manómetro marque "0" en la presión.
- Evite abrir la válvula de escape para liberar presión al esterilizar vidrio o líquidos, ya que podría resultar en un derrame o una explosión.
- En caso de que el manómetro alcance los 0.165 MPa y la válvula de seguridad no descargue la presión, apague el equipo y contáctenos.
- No toque la autoclave mientras esté caliente. Existe riesgo de quemaduras.
- Mantenga la autoclave lejos de cualquier equipo que sea afectado o sustancia química que reaccione con altas temperaturas.

## Tabla de esterilización

Objeto por esterilizar	Tiempo (min)	Presión de Vapor (Manómetro)			Temperatura Relativa
		MPa	Kgt/cm <sup>2</sup>	lbf/n <sup>2</sup>	
Goma	15	0.11	1.1	16	121 a 126 °C
Ropa	30 a 45	0.105 a 0.14	1.05 a 1.4	15 a 20	121 a 126 °C
Utensilios	15	0.105 a 0.14	1.05 a 1.4	15 a 20	121 a 126 °C
Dispositivos	10	0.105 a 0.14	1.05 a 1.4	15 a 20	121 a 126 °C
Soluciones embotelladas	20 a 40	0.105 a 0.14	1.05 a 1.4	15 a 20	121 a 126 °C

Tabla 1.

## Accesorios Incluidos

- 1) Tambor esterilizador
- 2) Llave Mariposa
- 3) Placa tamiz de acero inoxidable
- 4) Cable de alimentación

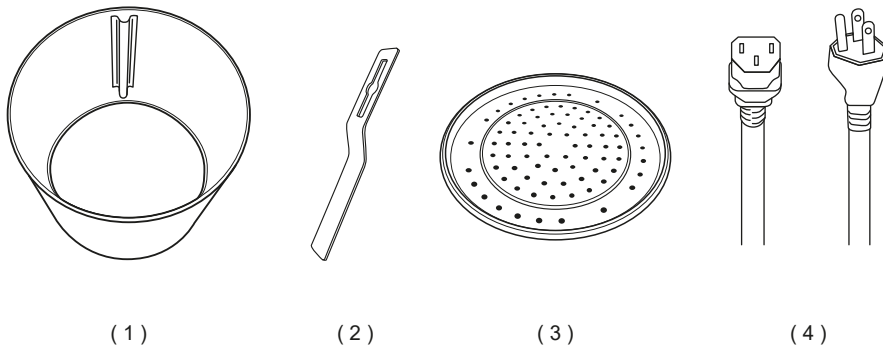
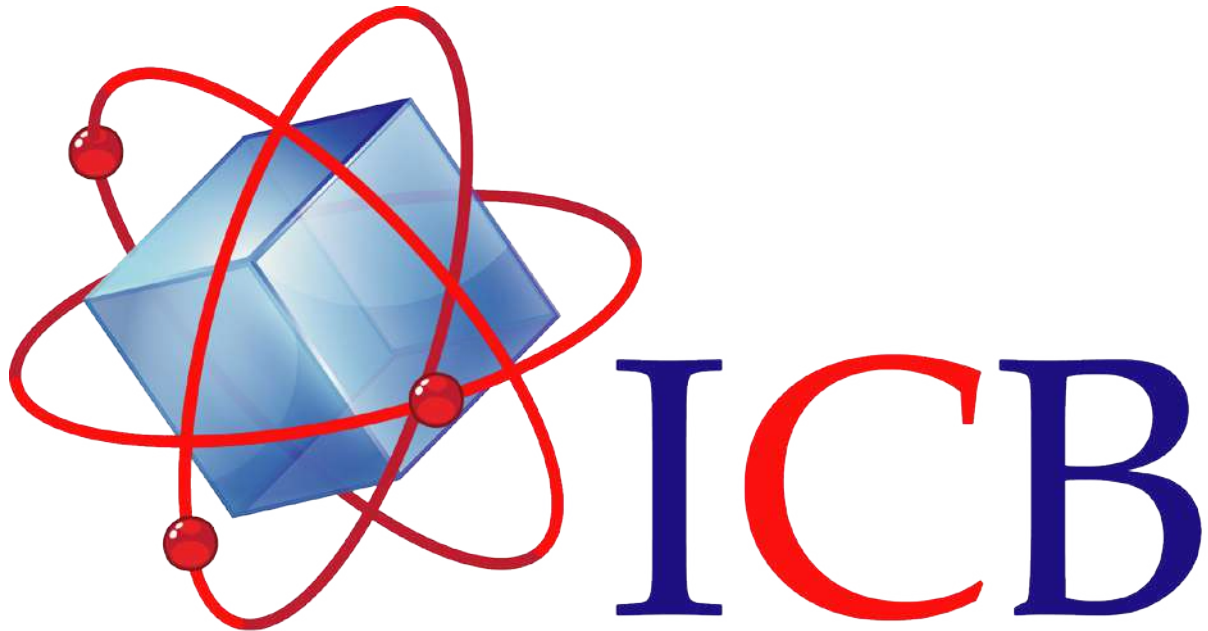


Fig. 2



Ingeniería Científica Bionanomolecular, S.A. de C.V.

Volcán Parícutín # 5103, El Colli 1º. Sección, Zapopan, Jalisco 45070

Contacto:

Conmutador (33)36288333

Visite nuestra página web <http://icb.mx>

E-mail [atencionclientes@icb-mx.com](mailto:atencionclientes@icb-mx.com)