

*Autoclave*  
*35 Litros*  
(ACF100370)



# Contenido

Introducción	2
Características	2
Operación	2
Especificaciones técnicas	2
Preparación para el funcionamiento	2
Funcionamiento	4
Acciones adicionales	5
Advertencias	6
Accesorios incluidos	6

## Introducción

La autoclave de 35 litros está diseñada para esterilizar equipo médico, material quirúrgico, herramientas de laboratorio, utensilios de vidrio, sustratos, entre otros. Dispone de dos perillas para ajustar la temperatura y programar el tiempo. Su estructura de acero inoxidable asegura la durabilidad del equipo, convirtiéndola en una opción ideal para su uso en hospitales, centros de salud, laboratorios de investigación, ámbito veterinario, clínicas dentales, entre otros.

## Características

- **Temperatura ajustable:** Una vez que la autoclave alcance la temperatura deseada, ésta se mantendrá y será controlada de manera constante.
- **Temporizador:** Una vez transcurra el tiempo programado, el equipo se apagará automáticamente y sonará una alarma.
- **Manómetro:** Proporciona la medición de la temperatura y la presión dentro del autoclave en tiempo real durante el proceso de esterilización.
- **Calentamiento eléctrico:** Mediante resistencias eléctricas de inmersión, se calienta el agua para producir vapor destinado a la esterilización.
- **Acero inoxidable:** El contenedor y el tambor esterilizador están fabricados en acero inoxidable con un tratamiento antiácido, antialcalino y antioxidante.
- **Pantalla LCD:** Para fácil configuración del proceso de esterilización.

## Operación

### Especificaciones técnicas

- Temperatura: **hásta 134°C**
- Temporizador: **0 a 99 minutos**
- Volumen de esterilización: **0.035 m<sup>3</sup> / 35 litros**
- Presión de trabajo: **0.07 a 0.22 MPa**
- Dimensiones del tambor esterilizador: **Ø450 x 1010 mm**
- Consumo: **2.5 KW**
- Voltaje: **110V/60Hz**

### Preparación para el funcionamiento

- **Colocar:** La autoclave debe colocarse en una superficie plana y separado de una pared. Mínimo a 30 cm de la pared izquierda, 20 cm de la pared trasera y 80 cm la pared derecha.

- **Verter agua:** Conectar y encender la autoclave. Asegúrese de que haya tanta agua destilada en el contenedor como para que el indicador de nivel alto se encienda. El equipo no debe operar sin agua, ya que esto podría dañar el tubo electrotérmico.
- **Colocar el tubo de fuga:** El tubo de fuga debe de conectarse a la autoclave y dirigir el agua a la zona de drenaje.
- **Carga del tambor esterilizador:** Coloque los artículos a esterilizar en la canasta cilíndrica de esterilización, debidamente envueltos, dejando un espacio adecuado entre los paquetes para permitir la penetración del vapor y garantizar así la calidad del proceso de esterilización.
- **Sellado:** Coloque la tapa interior; luego la tapa con manija, y gire el volante en sentido de las manecillas del reloj. Asegúrese de **no cerrar fuertemente** para evitar daños en la goma.

### Componentes del equipo

1. Volante
2. Manómetro
3. Tablero de control
4. Grifo de agua

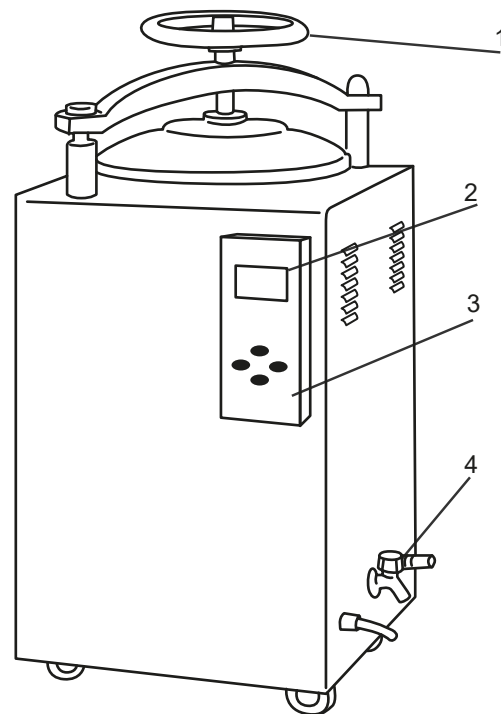


Fig. 1

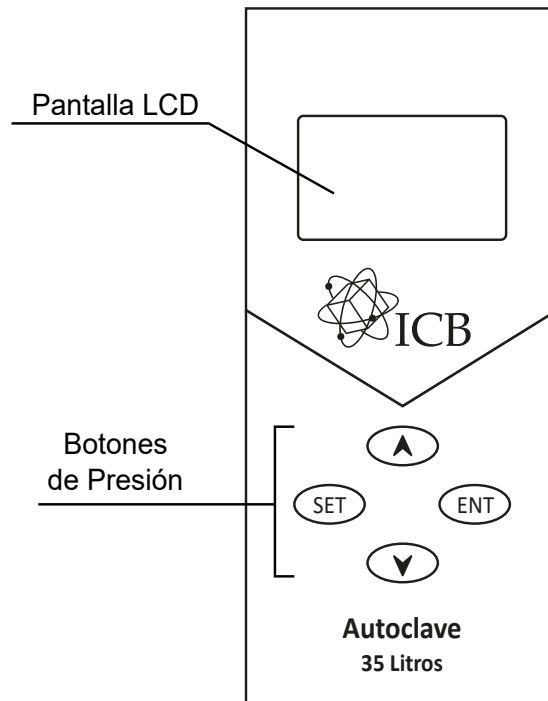


Fig. 2

## Funcionamiento

- 1. Encender:** Levantar la palanca que se encuentra al costado.
- 2. Modo de esterilización:** Presione el botón “SET” para seleccionar la preconfiguración acorde al material que se muestra en la **Tabla 1** y pasar al paso 8; o presione “SET” para entrar para definir cada parámetro como se muestran en los pasos 3 al 8.
- 3. Definir temperatura:** Presione el botón “SET” una segunda vez, y seleccione la temperatura con las flechas. **Nota:** éste valor no se puede modificar si está configurado como modo fijo. Utilice la Tabla 1 para las temperaturas correspondientes de cada material.
- 4. Definir tiempo de esterilización:** Presione el botón “SET” una tercera vez, y seleccione el tiempo de esterilización (0 - 30 min). Utilice la **Tabla 1** para los tiempos correspondientes de cada material.
- 5. Definir tiempo de secado:** Presione el botón “SET” una cuarta vez, y seleccione el tiempo de secado (0 - 30 min).
- 6. Activar impresion en papel:** (Solo disponible en su versión con la impresora). Al presionar “SET” por quinta vez, en la sección de hora y minuto puede definir si se imprimirán los datos. No se imprimirán si define el valor de minuto como “00”, y sí se hará si se define como “01”.
- 7. Definir drenaje de agua:** Al presionar “SET” por sexta vez, en la sección de hora y minuto puede definir si se drenará el agua o no. Si el valor de minuto se define como “00” no se dreña, o “01” para que se drene.

**8. Guardar configuración:** Al presionar “SET” por séptima vez, se guardará la configuración de los pasos anteriores.

**9. Iniciar calefacción:** Presionar el botón “ENT” para iniciar el proceso de calefacción.

**10. Proceso de esterilización:** La temperatura subirá y alcanzará la configurada, después el temporizador de esterilización, consecuentemente, el secado inician.

**11. Sacar el equipo:** Después de 20 o 30 minutos de haber acabado el proceso de secado, se pueden retirar los artículos y apagar el equipo.

Artículos	Tiempo de esterilización (minutos)	Presión (M Pa)	Temperatura (°C)
Goma	15	0.1~0.11	121
Textiles	15~50	0.1~0.22	121~134
Instrumentos	8~40	0.1~0.22	121~134
Artículos de vidrio	10~40	0.1~0.22	121~134
Botellas con fluidos	10~40	0.145	121~134

Tabla 1. Tiempos de esterilización por tipo de material.

## Acciones adicionales

Desde la pantalla inicial del equipo:

**1. Configurar fecha:** Presione 5 veces el botón “▲” para configurar el Año, Mes, Fecha y Hora.

**2. Abrir válvula de escape:** Presione el botón “SET” durante 5 segundos mientras el equipo está en modo de espera para que la válvula de escape se pueda abrir.

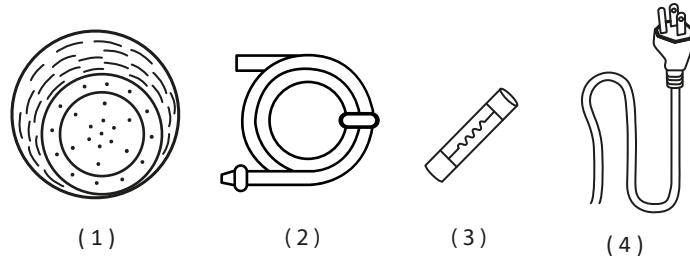
**3. Paro de emergencia:** Presione el botón “ENT” durante varios segundos para detener el equipo.

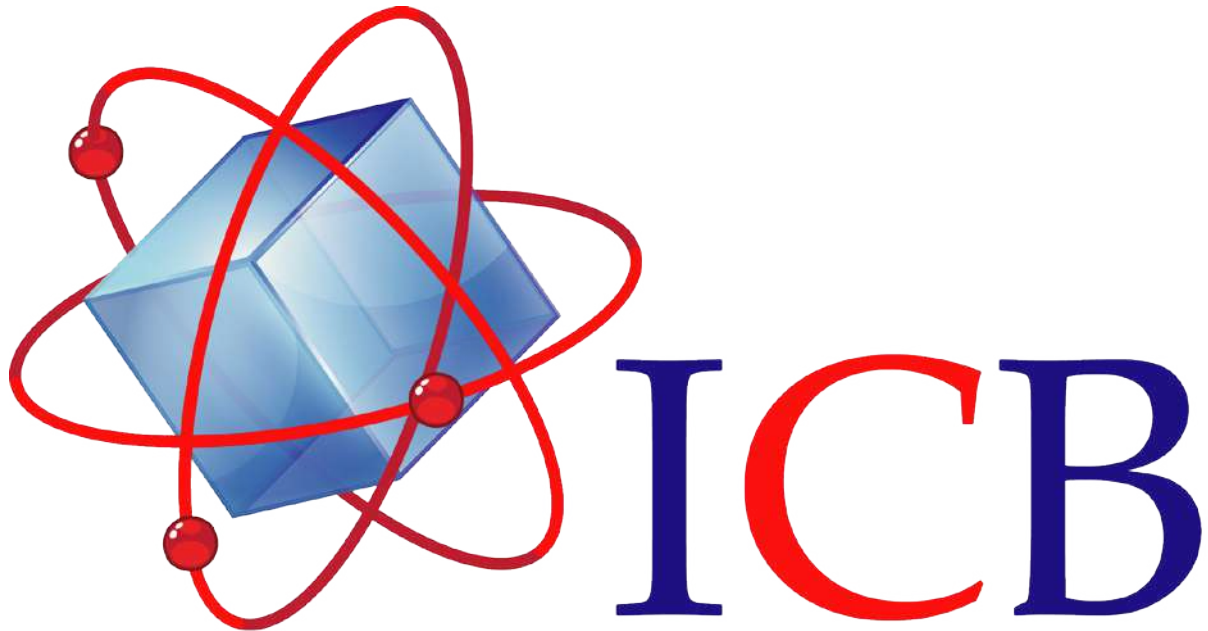
## Advertencias

- Asegúrese de que cada vez que utilice la autoclave, ésta tenga la cantidad de agua adecuada para su correcto funcionamiento.
- No abra la autoclave hasta que el manómetro marque "0" en la presión.
- Evite abrir la válvula de escape para liberar presión al esterilizar vidrio o líquidos, ya que podría resultar en un derrame o una explosión.
- En caso de que el manómetro alcance los 0.225 MPa y la válvula de seguridad no descargue la presión, apague el equipo y contáctenos.
- No toque la autoclave mientras esté caliente. Existe riesgo de quemaduras.
- En caso de cualquier tipo de error en pantalla, contactar a ICB tras usando los métodos de contacto indicados en [www.ICB.mx](http://www.ICB.mx)

## Accesorios Incluidos

- 1) Canastas cilíndricas de esterilización
- 2) Tubo de fuga
- 3) Fusible 250V/0.5A Ø5x20 mm
- 4) Cable de alimentación





Ingeniería Científica Bionanomolecular, S.A. de C.V.

Volcán Parícutín # 5103, El Colli 1º. Sección, Zapopan, Jalisco 45070

Contacto:

Conmutador (33)36288333

Visite nuestra página web <http://icb.mx>

E-mail [atencionaclientes@icb-mx.com](mailto:atencionaclientes@icb-mx.com)