



Limpiador Ultrasónico

15 Litros
(LUF112892)



Sección	Contenido	Página
1	Introducción	2
2	Información técnica	3
2.1	Especificaciones técnicas	3
2.2	Características	4
2.3	Componentes	5
3	Instrucciones de uso	6
3.1	Instalación	6
3.1.1	Condiciones ambientales	7
3.1.2	Conexión eléctrica	7
3.2	Advertencias	8
3.3	Operación	11
3.3.1	Panel de control	11
3.3.2	Funcionamiento	12
4	Mantenimiento	14
4.1	Guía de solución de problemas	14
4.2	Mantenimiento preventivo	15
5	Garantía	17
5.1	Políticas de garantía	17
6	Anexos	22
6.1	Aplicaciones del Limpiador Ultrasónico	22
6.2	Ficha técnica	23

1. Introducción

El Limpiador Ultrasónico de 15 Litros, es un equipo de limpieza profesional de alta calidad diseñado para remover suciedad difícil mediante cavitación ultrasónica a 40 kHz de frecuencia. Cuenta con pantalla digital LCD para controlar el tiempo y temperatura de manera fácil y sencilla. Posee calentador integrado, ajustable desde una temperatura ambiente hasta 80°C, lo que le permite aumentar la velocidad de reacción y solubilidad para disolver compuestos como aceites, ceras, tintas, polvos, compuestos químicos, entre otros.

Cuenta con temporizador ajustable de 0 a 30 minutos, para la programación ciclos de limpieza eficientes. La carcasa, la cámara y su cubierta, están fabricadas en acero inoxidable de alta calidad. Posee una cesta de limpieza de acero inoxidable (opcional) para colocar los objetos a limpiar y válvula de drenaje que permite vaciar de forma fácil y segura el líquido sucio. Es un equipo ideal para limpiar instrumental médico, joyería, cristalería de laboratorio, lentes, herramientas, componentes metálicos y piezas pequeñas, garantizando una limpieza profunda en zonas inaccesibles.

2. Información Técnica

2.1 Especificaciones técnicas

PARÁMETRO	MODELO							
	LUF112845	LUF112857	LUF112861	LUF112876	LUF112884	LUF112892	LUF112903	LUF112911
Capacidad	2 L	3.2 L	4.5 L	6.5 L	10 L	15 L	22 L	30 L
Frecuencia Ultrasónica	40 kHz							
Temporizador	0 a 30 min							
Alcance de Temperatura	TA a 80°C							
Transductor (Cantidad)	1	2	3	3	4	6	8	10
Dimensiones internas (An X Prof X Al)	150x135x100 (mm)	240x135x100 (mm)	300x150x100 (mm)	300x150x150 (mm)	300x240x150 (mm)	300x300x150 (mm)	500x300x150 (mm)	500x300x200 (mm)
Dimensiones externas (An X Prof X Al)	175x160x210 (mm)	265x165x220 (mm)	325x180x220 (mm)	325x180x280 (mm)	325x265x280 (mm)	360x325x285 (mm)	530x325x285 (mm)	530x325x325 (mm)
Peso	2.4 kg	3.6 kg	4.6 kg	5.4 kg	7.3 kg	9.1 kg	12.6 kg	14.4 kg
Potencia Ultrasónica	80 W	120 W	180 W	180 W	240 W	360 W	480 W	600 W
Potencia de calefacción	150 W	150 W	200 W	200 W	450 W	450 W	600 W	600 W
Alimentación eléctrica	120V ±10% /60Hz							
Amperaje	1.91 A	2.25 A	3.16 A	3.16 A	5.75 A	6.75 A	9 A	10 A

Tabla 1. Especificaciones Técnicas del Limpiador Ultrasónico

2.2 Características

Características	LUF112845	LUF112857	LUF112861	LUF112876	LUF112884	LUF112892	LUF112903	LUF112911
Pantalla LCD digital para control preciso del tiempo y temperatura.	•	•	•	•	•	•	•	•
Remueve suciedad difícil mediante ondas sonoras de alta frecuencia.	•	•	•	•	•	•	•	•
Temporizador ajustable de 0 a 30 minutos para ciclos de limpieza eficientes.	•	•	•	•	•	•	•	•
Temperatura ajustable de TA hasta 80°C para una mayor efectividad de limpieza.	•	•	•	•	•	•	•	•
Diseñado en acero inoxidable de alta calidad, resistente al desgaste y duradero.	•	•	•	•	•	•	•	•
Tapa con ajuste preciso para evitar que el calor se disipe y evitar el ruido.	•	•	•	•	•	•	•	•
Cesta de limpieza de acero inoxidable para reducir la fricción (opcional).	•	•	•	•	•	•	•	•
Bases de goma antideslizantes lo mantienen estable durante la operación.	•	•	•	•	•	•	•	•
Válvula de drenaje que permite vaciar de forma fácil y segura el líquido sucio.	-	-	-	•	•	•	•	•
Equipo compacto en comparación con equipos industriales de gran capacidad.	•	•	•	•	•	•	•	•
Mantiene instrumentos de trabajo en condiciones óptimas de higiene.	•	•	•	•	•	•	•	•
Reduce el tiempo de trabajo en comparación con la limpieza manual.	•	•	•	•	•	•	•	•
Ideal para la limpieza profunda de objetos delicados o de precisión.	•	•	•	•	•	•	•	•

Tabla 2. Características del Limpiador Ultrasónico

2.3 Componentes

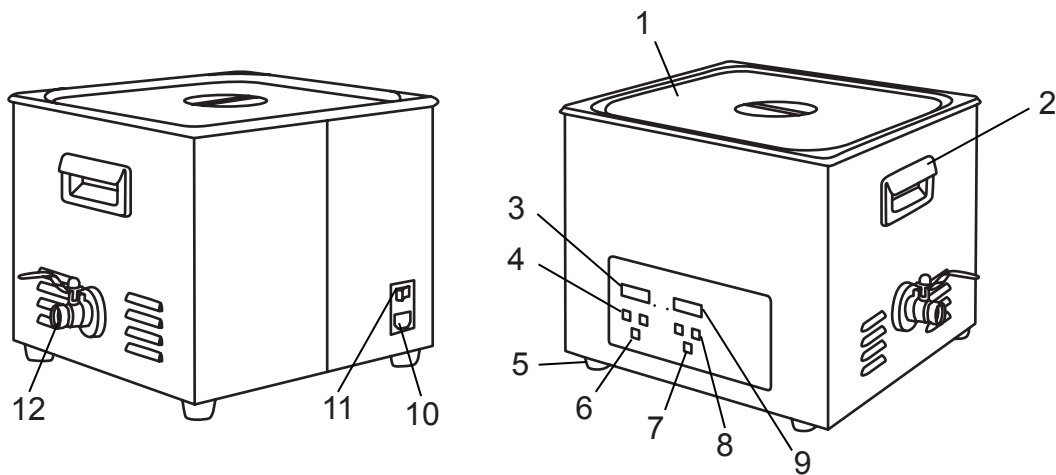


Figura 1. Estructura general del Limpiador Ultrasónico

Ref.	Descripción
1	Tapa de acero inoxidable.
2	Asas de plástico laterales para el transporte.
3	Pantalla digital LCD para la temperatura.
4	Botones para aumentar y disminuir el ajuste de la temperatura.
5	Bases de goma antideslizantes.
6	Botón de encendido y apagado del calentamiento.
7	Botón de encendido y apagado de cavitación Ultrasónica.
8	Botones para aumentar y disminuir el ajuste del tiempo.
9	Pantalla digital LCD para el temporizador.
10	Entrada de alimentación eléctrica.
11	Interruptor de encendido y apagado del equipo.
12	Válvula de drenaje.

Tabla 3. Elementos del Limpiador Ultrasónico

3. Instrucciones de uso

3.1 Instalación

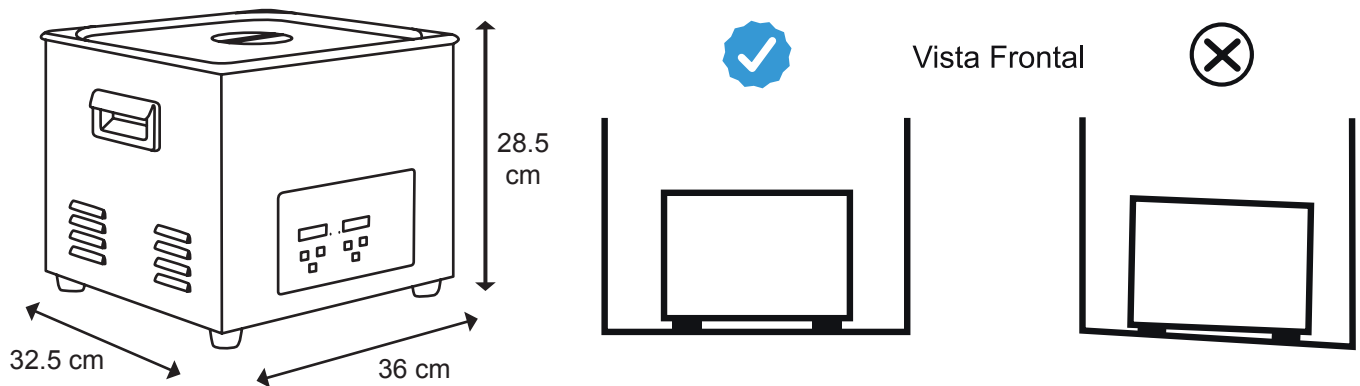


Figura 2. Distancia de colocación Limpiador Ultrasónico

- Coloque el equipo sobre una superficie de trabajo estable y plana, en un ambiente seco y fresco.
- Asegúrese de que el interruptor de encendido esté en la posición de apagado antes de instalar e iniciar operación.
- Asegúrese de que la alimentación y el interruptor estén correctamente conectados antes de poner en marcha el equipo.
- Si necesita calentar, el nivel del agua no debe ser inferior a 2/3 del volumen.
- Cierre la tapa para reducir el ruido y preste atención al agua y al vapor para evitar quemaduras en la piel al abrirla.
- No reubique el equipo si hay líquido en el depósito, ya que podría desbordarse y causar accidentes.
- Se recomienda utilizar líquido soluble en agua para limpiadores. Se prohíbe el uso de limpiadores ácidos fuertes o inflamables.
- Se recomienda detenerse unos minutos para disipar el calor después de trabajar más de 30 minutos.



ESTÁ PROHIBIDO ENCENDER EL CALENTADOR DEL EQUIPO CUANDO SE UTILICEN LÍQUIDOS INFLAMABLES (COMO ALCOHOL, LIMPIADORES SOLVENTES, ETC.) PARA LIMPIAR OBJETOS.

3.1.1 Condiciones ambientales

- Temperatura ambiente: 10°C a 30°C.
- Humedad relativa: ≤ 80%.



Tempreatura



Humedad

3.1.2 Conexión eléctrica

- Requisitos de alimentación: CA monofásica de 120V ±10% /60Hz.
- El equipo DEBE contar con una conexión a tierra.



Advertencia

- El equipo debe contar con una conexión a tierra fiable. No conecte el cable de tierra a tuberías de plástico, gas, agua, etc.
- Se recomienda además el uso de un supresor de picos o un regulador de voltaje para proteger el equipo contra variaciones eléctricas que puedan afectar su funcionamiento o dañar sus componentes internos.
- La instalación eléctrica del equipo debe contar con la capacidad suficiente para soportar la carga eléctrica.

3.2 Advertencias

• **Símbolos y descripción**



Símbolo	Descripción
	Artículos frágiles (el paquete de transporte que contiene artículos frágiles, manipularlo con cuidado)
	Mantener arriba (el paquete de transporte debe estar en posición vertical durante el transporte)
	Evitar la humedad (los embalajes de transporte deben mantenerse secos)
	Límite de temperatura (se debe mantener el rango de temperatura durante el transporte del paquete)
	Corriente alterna
	Puesta a tierra de protección/ (Terminal del conductor de protección)
	Desconectar (la fuente de alimentación principal) / (cortar (la energía)
	Encender (alimentación principal) / (conectar (alimentación)
	Precaución, peligro de descarga eléctrica / (peligro de electricidad)
	Precaución, quemaduras
	¡Cuidado, peligroso!
PT/TT	Prueba de presión/temperatura

Tabla 4. Símbolos y descripción

• **Instrucciones de seguridad**



	<p>¡LEA EL MANUAL DEL EQUIPO!</p> <ul style="list-style-type: none"> • Instalar y mantener de acuerdo a las instrucciones del fabricante. • Es obligatorio conocer el funcionamiento del equipo antes de proceder a su utilización. • Solo deberán manejar y trabajar con el equipo el personal que esté familiarizado con su manejo y funcionamiento.
	<p>¡LEA LAS FICHAS DE DATOS DE SEGURIDAD DE LOS PRODUCTOS QUE VAYA A UTILIZAR!</p> <ul style="list-style-type: none"> • Es obligatorio conocer la categorización de los productos antes de proceder a su utilización.
	<p>¡ASEGÚRESE DE TRABAJAR EN UN ENTORNO SEGURO!</p> <ul style="list-style-type: none"> • La unidad cuenta con algunas medidas de seguridad para evitar lesiones a los operadores y proteger el equipo de daños. Los operadores deben comprender cada paso antes de comenzar a usarlo. • El operador debe estar capacitado, conocer las características de rendimiento del equipo, sus principios de funcionamiento y su funcionamiento in situ, y tener conocimientos específicos del uso de hornos de secado. • No trabaje solo en el laboratorio sin la supervisión o la autorización del responsable de la actividad. • Complete primero la conexión a tierra y luego seleccione el cable de alimentación como cable de tierra. • No utilice el equipo si el depósito está vacío; de lo contrario, el generador ultrasónico se dañará. • En caso de falla, desconecte el equipo de la electricidad y contáctenos. • Desenchufa el equipo en caso de que actúe de forma inusual. • No utilice el equipo en entornos extremos: <ul style="list-style-type: none"> -Lugares con cambios bruscos de temperatura. -Lugares con una humedad excesiva que provoque rocío. -Lugares con fuertes vibraciones o impactos. -Lugares con gases o polvo corrosivos. -Lugares con salpicaduras de agua, aceite o productos químicos. -Lugares con gases explosivos e inflamables. • Una vez finalizada su vida útil del equipo, deberá realizarse de acuerdo con las normativas nacionales y regionales de protección ambiental pertinentes, evitando así la contaminación del medio ambiente y la creación de riesgos para la seguridad.

Tabla 5. Instrucciones de seguridad del Limpiador Ultrasónico

• **Medidas preventivas de seguridad**





Riesgos		Recomendaciones
	Quemaduras por contacto con materiales	<ul style="list-style-type: none"> • No tocar la superficie, puede estar caliente si se ha usado con anterioridad. • Evitar colocar sustancias que generen humos corrosivos. • Evitar el uso de abrasivos o solventes fuertes que puedan dañar la superficie. • Regular la temperatura para evitar sobrecalentamiento. • Si introduce líquidos a la cámara, evite derrames. • Utilizar guantes que protejan a las altas temperaturas.
	Riesgo de explosión o incendio	<ul style="list-style-type: none"> • Evita utilizar el equipo en presencia de materiales inflamables o combustibles. • No introduzca objetos con productos químicos inflamables que puedan generar una atmósfera explosiva en su interior. • No coloque recipientes o materiales sobre la tapa del equipo.
	Exposición a sustancias tóxicas.	<ul style="list-style-type: none"> • No introducir productos inflamables, reactivos, corrosivos, tóxicos o radioactivos en el equipo.
	Contacto eléctrico	<ul style="list-style-type: none"> • Asegurar que el equipo se encuentra desconectado en operaciones de mantenimiento, ajuste o reparación. Realizar y registrar el mantenimiento preventivo del equipo según las instrucciones del fabricante. • Las operaciones de mantenimiento eléctrico han de ser realizadas por personal técnico autorizado. • Notificar cualquier incidencia al responsable del equipo.

Tabla 6. Medidas preventivas de seguridad

3.3 Operación

3.3.1 Panel de control

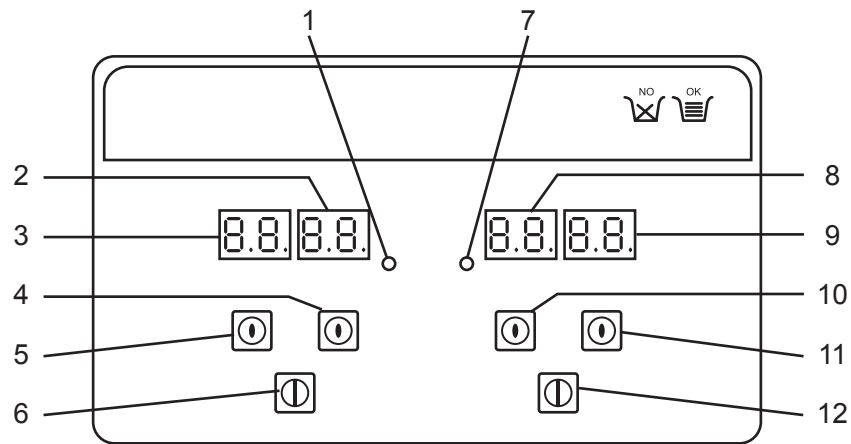


Figura 3. Panel de control

Ref.	Descripción
1	Luz indicadora de encendido del calentamiento.
2	Pantalla que indica la Temperatura actual.
3	Pantalla que indica la Temperatura programada.
4	Botón para disminuir de la temperatura.
5	Botón para aumentar de la temperatura.
6	Botón de encendido y apagado del calentamiento.
7	Luz indicadora de encendido de cavitación Ultrasónica.
8	Pantalla que indica los minutos programados.
9	Pantalla que indica los segundos programados.
10	Botón para aumentar el tiempo programado.
11	Botón para disminuir el tiempo programado.
12	Botón de encendido y apagado de cavitación Ultrasónica.

Tabla 7. Elementos del panel de control

3.3.2 Funcionamiento

1. Llenado del tanque: Antes de conectar el equipo y encenderlo, abra la tapa y coloque agua a un nivel que no debe ser inferior a 2/3 del volumen (se recomienda agua destilada o bidestilada).



Nunca opere la unidad sin agua, ya que esto puede dañar el transductor o provocar daños. No utilice agentes inflamables o corrosivos directamente.

2. Colocar los objetos: Colocar los objetos en el agua, los cuales, deben quedar completamente sumergidos. Procure que el nivel del agua no supere el nivel máximo del tanque.

3. Cerrar la tapa y conectar el equipo: Cierre la tapa y conecte el cable de alimentación del equipo a un toma corriente adecuado.

4. Encender: Presionar el interruptor en posición “I” de encendido. El interruptor se encuentra detrás del equipo.

5. Definir Temporizador: Al encender el equipo, el tiempo predeterminado en el equipo es de “5:00 min”. Programe el tiempo deseado en minutos y segundos utilizando los botones de disminución (▼) y de aumento (▲).

6. Definir la temperatura (El calentamiento es opcional según las necesidades):

6.1 La temperatura predeterminada en el equipo es de “50°C”. Programe la temperatura deseada utilizando los botones de disminución (▼) y de aumento (▲).

6.2 Después de programar la temperatura, presione el botón de encendido del calentamiento. La luz indicadora de calentamiento se encenderá. Si la temperatura programada es inferior a la temperatura real del tanque, el funcionamiento se detendrá automáticamente. Cuando la temperatura alcance la temperatura programada, la luz indicadora de calentamiento se apagará.

Nota: Cuando el equipo está en funcionamiento, se muestran dos pantallas de temperatura: la temperatura configurada y la temperatura real alcanzada.

7. Inicio. Después de programar el tiempo y la temperatura (opcional), presione el botón para encender la cavitación Ultrasónica. La luz indicadora de cavitación Ultrasónica se encenderá (Si utiliza calentamiento, presionar el botón de calentamiento y esperar hasta que la temperatura se estabilice de acuerdo a lo programado). Una vez terminado el tiempo establecido, el equipo se detendrá automáticamente.

Nota: Al configurar la hora y la temperatura de trabajo, pulse el botón de encendido/apagado una vez; el equipo funcionará automáticamente con la configuración establecida.

8. Detener. Si desea detener la limpieza en cualquier momento, presione nuevamente el botón de encendido/apagado de la cavitación Ultrasónica y de la temperatura (si se utilizó) para apagar el proceso de limpieza.

9. Apagar y retirar los objetos.

9.1 Antes de retirar los objetos, asegúrese de apagar el equipo; para ello, presione el interruptor que se encuentra detrás del equipo colocándolo en posición “O” de apagado y, preferiblemente, desenchufarlo.

9.2 Terminado el proceso de limpieza sin proceso de calentamiento, saque los objetos y enjuáguelos, si es necesario. Si utilizó el calentamiento para el proceso de limpieza, esperar a que la temperatura del agua del tanque descienda a un nivel seguro antes de retirar los objetos, con el fin de evitar quemaduras. Utilice la canasta de acero inoxidable incluida para retirar los objetos.



Tenga cuidado con el vapor caliente al levantar la tapa, debido a que puede causar quemaduras graves.

10. Limpieza. Desconecte la alimentación eléctrica, vacíe el líquido y limpie el depósito y todo el equipo con un paño limpio para su próximo uso (Ver sección de mantenimiento preventivo).

4. Mantenimiento

4.1 Guía de solución de problemas

- Fallas de funcionamiento.

Problema	Causa	Solución	Observaciones
Sin cavitación Ultrasónica	Fuente de alimentación desconectada	Compruebe y conecte el interruptor de encendido/apagado	----
	Fusible quemado	Compruebe la fuente de alimentación instalada y cambie el fusible por uno de las mismas especificaciones	
	Corto circuito en el cable	Conecte el cable instalado o reemplace uno nuevo	
	Corto circuito en el transductor	Contáctenos	
	Placa de circuito impreso dañada	Revise la pieza dañada y cambiarla, si es necesario	
	Otras causas	Contáctenos	
Fallo del Control de Tiempo	El botón del temporizador está fuera de control	Ajuste o cambie el botón	----
	Fallo del Temporizador	Reemplace el temporizador o el panel digital	
	Otras razones	Contáctenos	
El equipo no calienta	El interruptor de encendido del calentador tiene un mal funcionamiento	Compruebe el enchufe de calefacción y asegúrese de que esté bien conectado. Compruebe la línea de salida con un multímetro	Sugerencia: 50-60°C
	Fusible quemado	Cambie el fusible por uno de las mismas especificaciones	
	El aislante térmico se quema	Si hay un circuito abierto, reemplace el aislante calefactor defectuoso	
	Pantalla digital fuera de control	Revise la pieza dañada y cambiarla si es necesario, por una nueva	
	Otras razones	Contáctenos	
Fallo del control de Temperatura	Termostato aflojado	Fije el cabezal del termostato	----
	Tubo del termostato dañado	Reemplace el termostato	
	Pantalla digital fuera de control	Revise y cambiar, si es necesario	
	Otras razones	Contáctenos	

Problema	Causa	Solución	Observaciones
No realiza el proceso de limpieza de forma adecuada	Limpieza ultrasónica no es potente	Revise el botón ultrasónico	Sugerencia: 50-60°C
	Superficie del líquido demasiado alta o demasiado baja	Ajuste el líquido al nivel adecuado	
	Temperatura demasiado alta o demasiado baja	Ajuste la temperatura al nivel más adecuado	
	Otras razones	Contáctenos	
Fuga eléctrica	No hay conexión a tierra en su instalación	Asegurar que esté bien conectado a tierra	----
	Máquina no conectada a tierra	Compruebe si el cable de tierra de la máquina está suelto	
Si alguna de éstas posibles soluciones no arregla el problema, favor de contactarnos a través de www.icb.mx			

Tabla 8. Guía de solución de problemas

4.2 Mantenimiento preventivo

Para garantizar una larga vida del Limpiador Ultrasónico, es necesario realizar un mantenimiento regular del instrumento. Asegúrese siempre de utilizarlo de acuerdo con las siguientes directrices:



El mantenimiento de los componentes internos solo debe ser realizado por personal entrenado y debidamente autorizado. Para realizar las rutinas de mantenimiento, deben usarse elementos de protección personal.

• **Mantenimiento preventivo recomendado.**

• Limpieza del Tanque (Diaria/Después de cada uso):

- Antes de realizar cualquier limpieza, reparación o mantenimiento en el equipo, asegúrese de desconectar la fuente de alimentación para evitar descargas eléctricas o lesiones personales.
- Vaciar el tanque para evitar que los residuos se depositen y sequen.
- Limpiar el interior con agua corriente o alcohol al 70%, si es necesario, para eliminar residuos de la solución limpiadora anterior.
- No utilizar agentes de limpieza abrasivos que puedan dañar el acero inoxidable.

• Cambio de solución de limpieza (Frecuente):

- No reutilizar el agua o solución limpiadora demasiadas veces, debido a que pierde efectividad y puede dañar el equipo.

• Inspección visual (Semanal):

- Verificar que no haya fugas en el desagüe (si aplica), ni corrosión en el fondo del tanque.
- Revisar que la carcasa externa y el panel de control no presenten daños.
- Si detecta alguna anomalía en el funcionamiento del dispositivo, desenchufe inmediatamente el cable de alimentación y deténgalo. El funcionamiento en condiciones anormales puede causar descargas eléctricas o incendios.

• Mantenimiento Técnico (Anual/Semestral):

- Antes de realizar cualquier limpieza, reparación o mantenimiento en este equipo, asegúrese de desconectar la fuente de alimentación para evitar descargas eléctricas o lesiones personales.
- Al reparar o realizar el mantenimiento del equipo, es necesario usar guantes para evitar lesiones personales causadas por tocar bordes o esquinas afiladas.

5. Garantía limitada

5.1 Política de garantía limitada

*Aplicable solo a productos comercializados por
Ingeniería Científica Bionanomolecular S.A de C.V.*

Ingeniería Científica Bionanomolecular S.A. de C.V. garantiza que sus productos estarán libres de defectos de fabricación y funcionarán de acuerdo con las especificaciones establecidas al momento de la compra. Esta garantía será válida por el período de tiempo especificado en la Política de Garantía Limitada, a partir de la fecha de facturación del producto.

Cobertura de la garantía.

La garantía cubre los defectos de fabricación y los problemas relacionados con el funcionamiento de acuerdo con las especificaciones del producto. Esto incluye problemas de rendimiento durante la duración establecida en la Política de Garantía Limitada.

Duración de la garantía.

La duración de la garantía varía según el tipo de producto y se establece de la siguiente manera:

- Microscopios: 5 años de garantía.
- Centrífugas: 3 años de garantía.
- Micropipetas: 1 año de garantía.
- Incubadoras, Hornos de Secado, Contadores de células y de colonias, Dispensadores de líquidos, Agitadores Vortex, Agitadores Orbitales, Mezclador de tubos, Agitadores de pipetas, Agitadores de bolsas de sangre, Baños de Agua, Baños secos, Cabinas de bioseguridad, Campanas de flujo laminar, Autoclaves y Liofilizadoras: 2 años de garantía.
- Piezas utilizadas para la reparación de los productos: 1 año de garantía.

La garantía comienza a partir de la fecha de la factura de los productos y se aplica únicamente al propietario original del producto.

Proceso de reclamación de garantía.

En caso de que un producto esté dentro del período de garantía y se presente un problema cubierto por esta política, el propietario del producto debe seguir los siguientes pasos para presentar una reclamación de garantía:

a) Contactar al servicio de atención al cliente de Ingeniería Científica Bionanomolecular S.A. de C.V. por teléfono (+52 33-3628-8333) o correo electrónico (atencionclientes@icb-mx.com) y proporcionar la siguiente información:

- Número de orden o factura de compra.
- Descripción detallada del problema.
- Pruebas o fotografías que demuestren el defecto o mal funcionamiento.

b) El número de serie del producto bajo garantía debe coincidir con el número de serie en la factura de compra, y no debe presentar daños ni enmendaduras.

c) El servicio de atención al cliente evaluará la reclamación y proporcionará instrucciones adicionales, que pueden incluir la devolución del producto para su reparación o reemplazo.

d) En caso de que sea necesario devolver el producto, Ingeniería Científica Bionanomolecular S.A. de C.V. cubrirá los gastos de envío mediante la paquetería que Ingeniería Científica Bionanomolecular S.A. de C.V. elija, relacionados con la reparación o reemplazo dentro del período de garantía.

Soluciones bajo la garantía.

Ingeniería Científica Bionanomolecular S.A. de C.V. se reserva el derecho, al aplicar la garantía, de elegir entre las siguientes opciones para solucionar los problemas cubiertos por la garantía:

a) Reparación: Si es técnicamente viable y económicamente razonable, Ingeniería Científica Bionanomolecular S.A. de C.V. reparará el producto de forma gratuita utilizando piezas originales o equivalentes, siempre y cuando el período de garantía estipulado en la presente póliza no haya terminado.

b) Reemplazo: Si la reparación no es posible o no es económicamente viable, Ingeniería Científica Bionanomolecular S.A. de C.V. proporcionará un producto de reemplazo idéntico o similar de igual valor, siempre y cuando el período de garantía estipulado en la presente póliza no haya terminado.

c) Reembolso: Si ninguna de las opciones anteriores es factible, Ingeniería Científica Bionanomolecular S.A. de C.V. emitirá un reembolso equivalente al precio original de compra del producto, siempre y cuando el período de garantía estipulado en la presente póliza no haya terminado.

Cláusulas

I. Esta Política cubre los productos adquiridos directamente a través de Ingeniería Científica Bionanomolecular S.A. de C.V.

II. Esta política de garantía es adicional a los derechos legales del consumidor y no los limita de ninguna manera.

III. La política está sujeta a cambios sin previo aviso. Por favor, consulte nuestro sitio web <https://icb.mx/garantia-icb/> para obtener la información más actualizada.

IV. Esta garantía no incluye la instalación y el mantenimiento del Producto.

V. Esta garantía no cubre daños o reparaciones necesarias como consecuencia de fallas en la instalación del equipo.

VI. El tiempo de reparación del Producto en ningún caso será mayor de 80 días hábiles contados a partir de la fecha de recepción de Ingeniería Científica Bionanomolecular S.A. de C.V.

Reparaciones del producto fuera de la Cobertura de garantía.

Ingeniería Científica Bionanomolecular S.A. de C.V. se reserva el derecho de solucionar los problemas de funcionamiento del producto en caso de no aplicar la Política de Garantía. A continuación, se detallan los procedimientos a seguir:

a) Si el producto presenta alguna falla en su funcionamiento, fuera de la Cobertura de la Garantía, el cliente puede enviar el producto a Ingeniería Científica Bionanomolecular S.A. de C.V. para diagnosticar el problema sin ningún costo de evaluación.

b) Para que el producto sea aceptado para revisión y/o reparación en el lugar designado por Ingeniería Científica Bionanomolecular S.A. de C.V., es necesario obtener una autorización de envío emitida por la misma. Esta autorización se obtendrá mediante la asignación de un número de retorno que Ingeniería Científica Bionanomolecular S.A. de C.V. proporcionará al cliente. Los gastos de envío y devolución del producto serán cubiertos por Ingeniería Científica Bionanomolecular S.A. de C.V.

c) Ingeniería Científica Bionanomolecular S.A. de C.V. proporcionará una hoja de servicio que detallará los fallos encontrados, las posibles causas y las soluciones propuestas para solucionar el problema del producto. Además, se revisarán los daños en el producto para determinar si Ingeniería Científica Bionanomolecular S.A. de C.V. cubrirá o no los costos de las piezas necesarias para la reparación sin costo adicional para el cliente. La mano de obra requerida para la reparación no tendrá ningún costo para el cliente.

d) Mientras el producto esté en proceso de reparación, el cliente tendrá la opción de recibir un producto sustituto y provisional similar al suyo, proporcionado por Ingeniería Científica Bionanomolecular S.A. de C.V., sin costo alguno. En caso de que el cliente desee recibir un producto sustituto, Ingeniería Científica Bionanomolecular S.A. de C.V. enviará una carta que deberá ser completada y firmada por el cliente para recibir el producto sustituto. El cliente deberá operar el producto sustituto en condiciones óptimas y devolverlo a la empresa siguiendo las indicaciones proporcionadas por Ingeniería Científica Bionanomolecular S.A. de C.V.

Los Productos sustitutos estarán sujetos a disposición y disponibilidad. Ingeniería Científica Bionanomolecular S.A. de C.V. se reserva el derecho de proporcionar y elegir el producto sustituto en caso de haber disponibilidad.

Ingeniería Científica Bionanomolecular S.A. de C.V. se reserva el derecho de cambiar el método mediante el cual se proporciona el servicio, así como los requisitos que debe cumplir su Producto para recibir dicho servicio.

Exclusiones.

Esta garantía no se aplica a productos que no sean comercializados por Ingeniería Científica Bionanomolecular S.A. de C.V.

La garantía no se aplica a ninguna otra circunstancia que no esté relacionada con un defecto de fabricación.

Esta garantía no aplica:

a) a piezas consumibles, como baterías, fusibles o revestimientos de protección que están diseñados para desgastarse con el tiempo;

b) a daños superficiales, incluidos, entre otros, rayones, abolladuras y roturas de plásticos, metales y estampas o etiquetas;

c) a daños causados por el uso con un componente o producto de terceros que no cumpla con las especificaciones de Ingeniería Científica Bionanomolecular S.A. de C.V.;

d) a daños causados por accidentes, abuso, uso indebido, incendios, terremotos, alzas de voltaje, u otras causas externas;

e) a daños causados por usar el equipo de Ingeniería Científica Bionanomolecular S.A. de C.V. sin respetar las normas de seguridad;

f) a daños causados por el desgaste normal o atribuibles al efecto del paso del tiempo;

g) Cuando el producto se hubiese utilizado en condiciones distintas a las establecidas por el manual de operación del Producto;

h) Cuando el producto no hubiese sido operado de acuerdo con el instructivo del Producto (manuales de operación en nuestra página <https://icb.mx/>);

i) Cuando el producto hubiese sido alterado o reparado por personas no autorizadas por Ingeniería Científica Bionanomolecular S.A. de C.V. o el comercializador responsable respectivo;

j) Si se eliminó o se borró cualquier número de serie del Producto;

k) Si no dispone de ningún medio para probar que es el usuario autorizado del equipo (por ejemplo, no puede presentar la prueba de compra);

l) Cuando el Producto se hubiese descalibrado o requiera renovación de certificaciones;

m) Si el Producto sufre daños causados por el envío;

n) Cuando el cliente no sigue las instrucciones de uso, instalación o mantenimiento otorgado por Ingeniería Científica Bionanomolecular S.A. de C.V.

Importante: No intente abrir los Productos, pues puede provocar daños que no están cubiertos por esta Garantía. Solo Ingeniería Científica Bionanomolecular S.A. de C.V. debe realizar reparaciones de los productos en garantía.

Limitaciones de Responsabilidad

La responsabilidad de Ingeniería Científica Bionanomolecular S.A. de C.V. bajo esta garantía se limita únicamente a la reparación, reemplazo o reembolso según lo establecido en esta política. En ningún caso, Ingeniería Científica Bionanomolecular S.A. de C.V. será responsable por daños incidentales, consecuentes, indirectos o especiales que puedan surgir como resultado del uso o la imposibilidad de usar el producto cubierto por esta garantía.

Modificaciones de la Política de Garantía

Ingeniería Científica Bionanomolecular S.A. de C.V. se reserva el derecho de modificar los términos y condiciones de esta política de garantía en cualquier momento y sin previo aviso. Las modificaciones entrarán en vigor a partir de su publicación en el sitio web de Ingeniería Científica Bionanomolecular S.A. de C.V.

Generalidades

Ningún distribuidor, agente o empleado de Ingeniería Científica Bionanomolecular S.A. de C.V. está autorizado para realizar modificaciones, extensiones o adiciones a esta Garantía. En caso de que algún término se considere ilegal o imposible de exigir, la legalidad y la exigibilidad de los términos restantes no se verán afectadas ni disminuidas. Esta Garantía se rige e interpreta de acuerdo con las leyes mexicanas.

Si tienes alguna pregunta o necesitas más información sobre nuestra política de garantía, no dudes en ponerte en contacto con nuestro servicio de atención al cliente.

Ingeniería Científica Bionanomolecular S.A. de C.V. C. Volcán Paricutín #5103, Colli Urbano 1ra sección, 45070 Zapopan, Jal. México. Teléfono: 52 (33)-3628-8333. Correo electrónico: atencionclientes@icb-mx.com

6. Anexos

6.1 Aplicaciones del Limpiador Ultrasónico

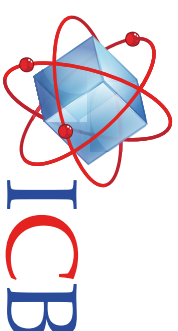
Industria	Productos y materiales de limpieza	Limpieza de suciedad
Semiconductores	Circuito integrado, tubo de potencia, oblea de silicio, diodo, marco de conexión, capilar, bandejas, etc.	Aceite de grabado, aceite de estampado, cera de pulido, polvo, etc.
Máquinas eléctricas y electrónicas	Piezas de tubos, tubo de rayos catódicos, placa de circuito impreso, piezas de cuarzo, componentes electrónicos, equipo de conmutación telefónica, componentes de altavoces, medidor de potencia, vidrio LCD, piezas de hierro, discos de computadora, piezas de video, piezas de aro, cabezal, máscara de fotodiodo, etc.	Huella dactilar, polvo, aceite de corte, aceite de estampado, limaduras de hierro, materiales de pulido, polvo de nuez, cera de pulido, resina, polvo, piezas contaminadas de bacterias, etc.
Máquinas de precisión	Rodamientos, piezas de máquinas de coser, máquinas de escribir, máquinas textiles, dispositivos optomecánicos, válvulas de gas, relojes, cámaras, elementos filtrantes metálicos, etc.	Aceite de corte de máquina, limaduras de hierro, polvo de pulido, huellas dactilares, grasa, suciedad, piezas contaminadas de bacterias, etc.
Dispositivos ópticos	Gafas, lente, prisma, lente óptica, lente de filtro, dispositivo de vidrio, película, fibra óptica, etc.	Plástico, resina, parafina, huellas dactilares, piezas contaminadas de bacterias, etc.
Piezas de ferretería y maquinaria	Cojinetes, engranajes, piezas de ejes metálicos, herramientas, piezas de válvulas y cilindros ajustables, quemadores, compresores, prensas hidráulicas, ultracentrífugas, grifos de agua potable, etc.	Aceite de corte, limaduras de hierro, grasa, polvo para pulir, huellas dactilares, piezas contaminadas de bacterias, etc.
Instrumental médico	Instrumento médico, dentadura postiza, etc.	Limaduras de hierro, polvo para pulir, aceite, aceite para estampar, suciedad, piezas contaminadas de bacterias, etc.
Electroplacas	Piezas galvanizadas, moldes, piezas estampadas, etc.	Pulido de chatarra de hierro, aceite, cáscara de hierro negra, óxido, cáscara de oxidación, chatarra de hierro, polvo de pulido, aceite de estampado, suciedad, piezas contaminadas de bacterias, etc.
Piezas de automóviles	Anillo del pistón, carburador, carcasa del caudalímetro, carcasa del compresor, componentes eléctricos, etc.	Coloide químico, pegamento y otros materiales sólidos, polvo, etc.
Fibra química	Filtro protector de boquilla de fibra química o artificial, textura de fibra química, etc.	Piezas impresas en resina, lubricantes, grasas industriales y residuos de mecanizado, residuos difíciles, polvos, compuestos de pulido, piezas contaminadas de bacterias, etc.

Tabla 9. Aplicaciones del Limpiador Ultrasónico



Limpiador Ultrasónico 15 litros

LUF112892



Descripción

El Limpiador Ultrasónico de 15 litros, es un equipo de alta calidad diseñado para remover suciedad difícil mediante Cavitación Ultrasónica a 40 KHz. Cuenta con Pantalla digital LCD para controlar Tiempo y Temperatura de manera fácil y sencilla, temporizador ajustable para programar ciclos de limpieza eficientes. Es un equipo ideal para limpiar Instrumental médico, joyería, cristalería de laboratorio, lentes, herramientas, componentes metálicos, etc., garantizando una limpieza profunda en zonas inaccesibles.

Especificaciones Técnicas

Parámetro	Valor/Dato	Unidades
Capacidad	15	L
Temperatura	TA a 80	°C
Temporizador	0 a 30	min
Operación	Continua/Tiempo	-
Dimensiones internas	300x300x150	mm
Dimensiones externas	360x325x285	mm
Peso	9.1	kg
Potencia ultrasónica	360	W
Potencia de calefacción	450	W
Alimentación	120 ±10%/60 6.75 ±10%	V/Hz A



Conformidad
Europa



9001:2015
13485:2016



Características

- Panel digital LCD para el control preciso del tiempo y temperatura.
- Remueve suciedad difícil mediante ondas sonoras de alta frecuencia.
- Temporizador ajustable de 0 a 30 minutos para ciclos de limpieza eficientes.
- Temperatura ajustable de TA hasta 80°C para una mayor efectividad de limpieza.
- Diseñado en acero inoxidable de alta calidad, resistente al desgaste y duradero.
- Tapa con ajuste preciso para evitar que el calor se disipe y evitar el ruido.
- Cesta de limpieza de acero inoxidable para reducir la fricción (opcional).
- Bases de goma antideslizantes lo mantienen estable durante la operación.
- Válvula de drenaje que permite vaciar de forma fácil y segura el líquido sucio.
- Equipo compacto en comparación con equipos industriales de gran capacidad.
- Mantiene instrumentos de trabajo en condiciones óptimas de higiene.
- Reduce el tiempo de trabajo en comparación con la limpieza manual.
- Ideal para la limpieza profunda de objetos delicados o de precisión.

Accesorios Incluidos

- Cesta de limpieza de acero inoxidable.
- Cable de alimentación (120V ±10%/60Hz).
- ¡Incluye Manual de Operación en Español!

6.2 Ficha técnica



Ingeniería Científica
Bionanomolecular S.A. de C.V.

Contacto:

Conmutador: (33)36288333
Visite nuestra página web: <http://icb.mx>
E-mail: atencionclientes@icb-mx.com

Volcán Paricutín # 5103, El Colli 1ª. Sección,
Zapopan, Jalisco 45070